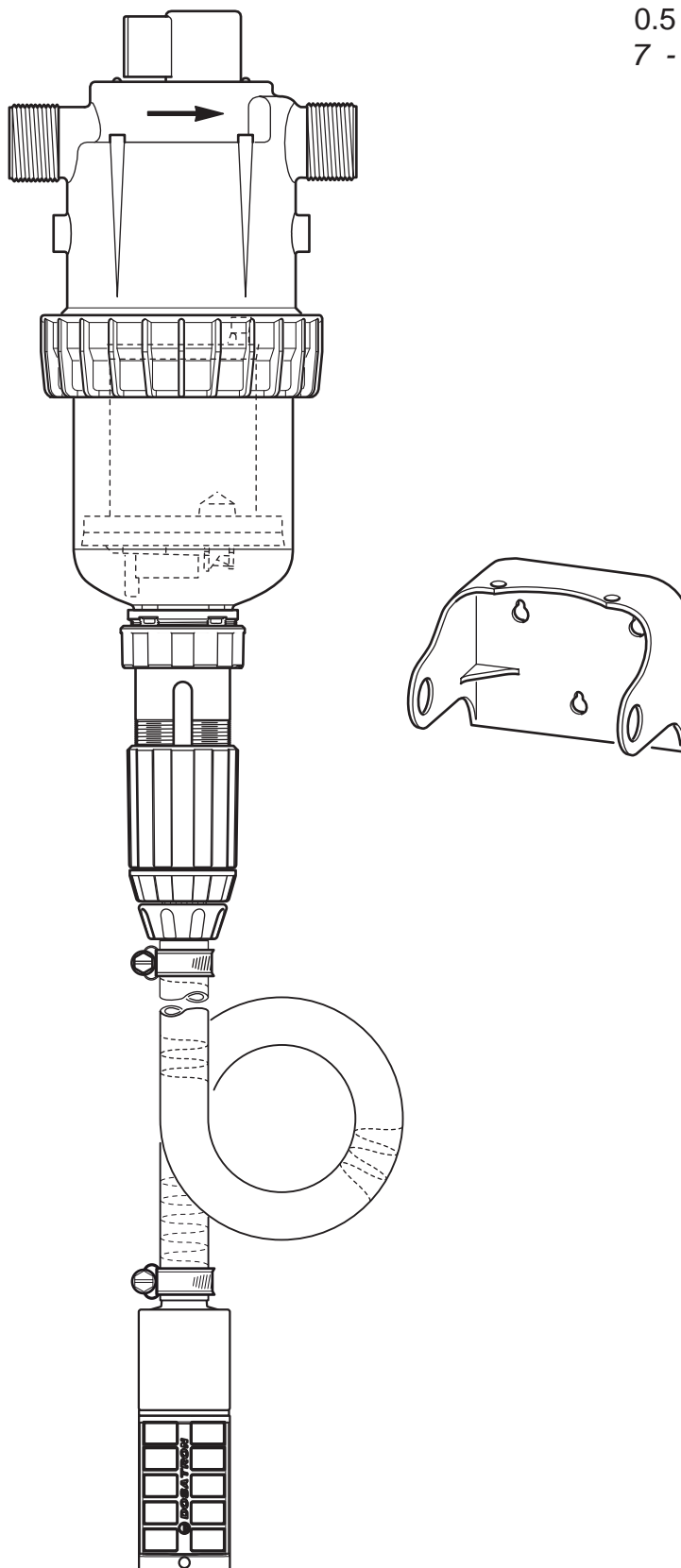


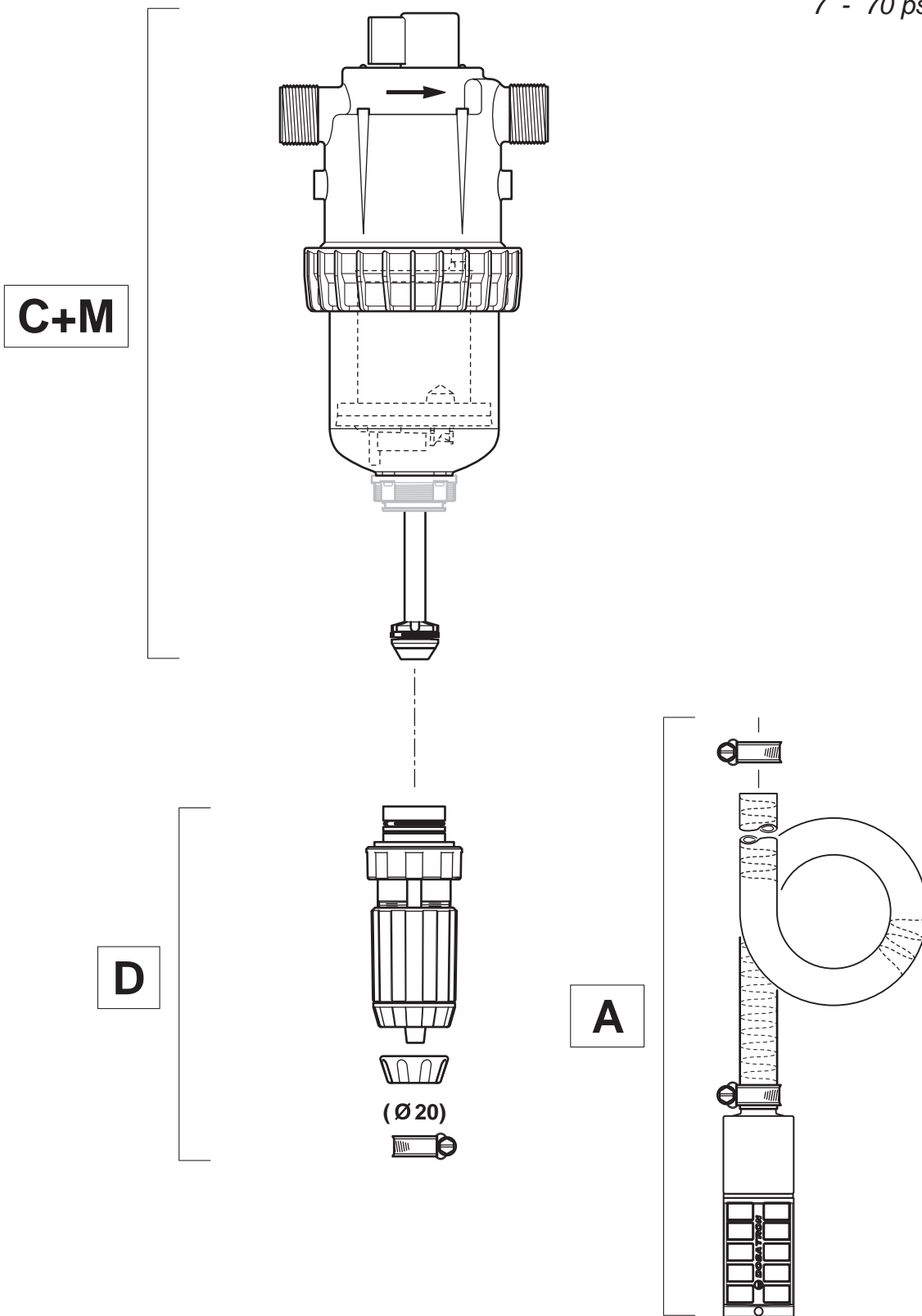
D45RE8
N° SERIE
(N° 07141222 ⇨)

4.5 m³/h - 3 - 8%
20 GPM - 1:33 - 1:12.5
0.5 - 5 bar
7 - 70 psi



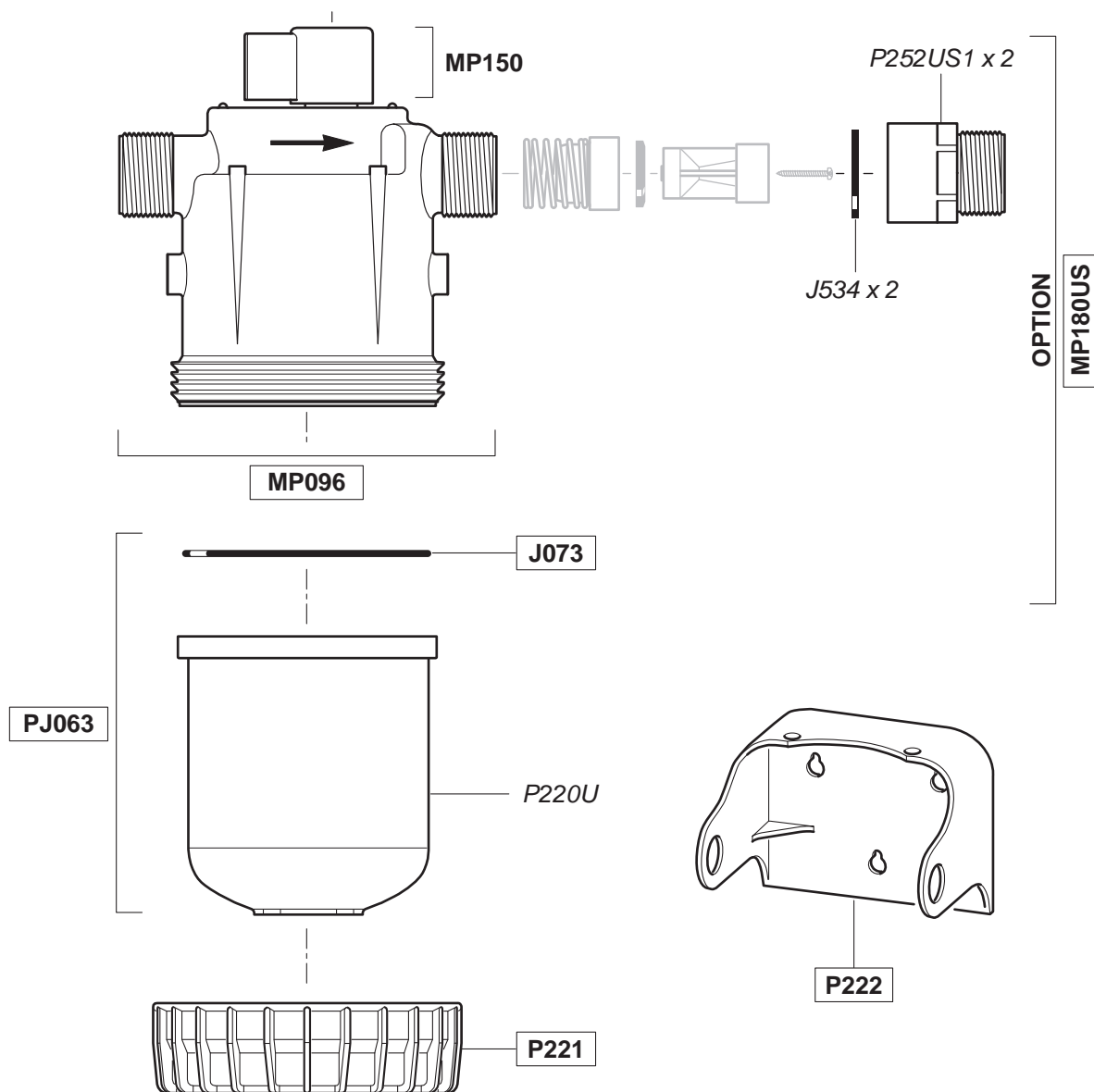
D45RE8
N° SERIE
(N° 07141222 ⇨)

4.5 m³/h - 3 - 8%
20 GPM - 1:33 - 1:12.5
0.5 - 5 bar
7 - 70 psi



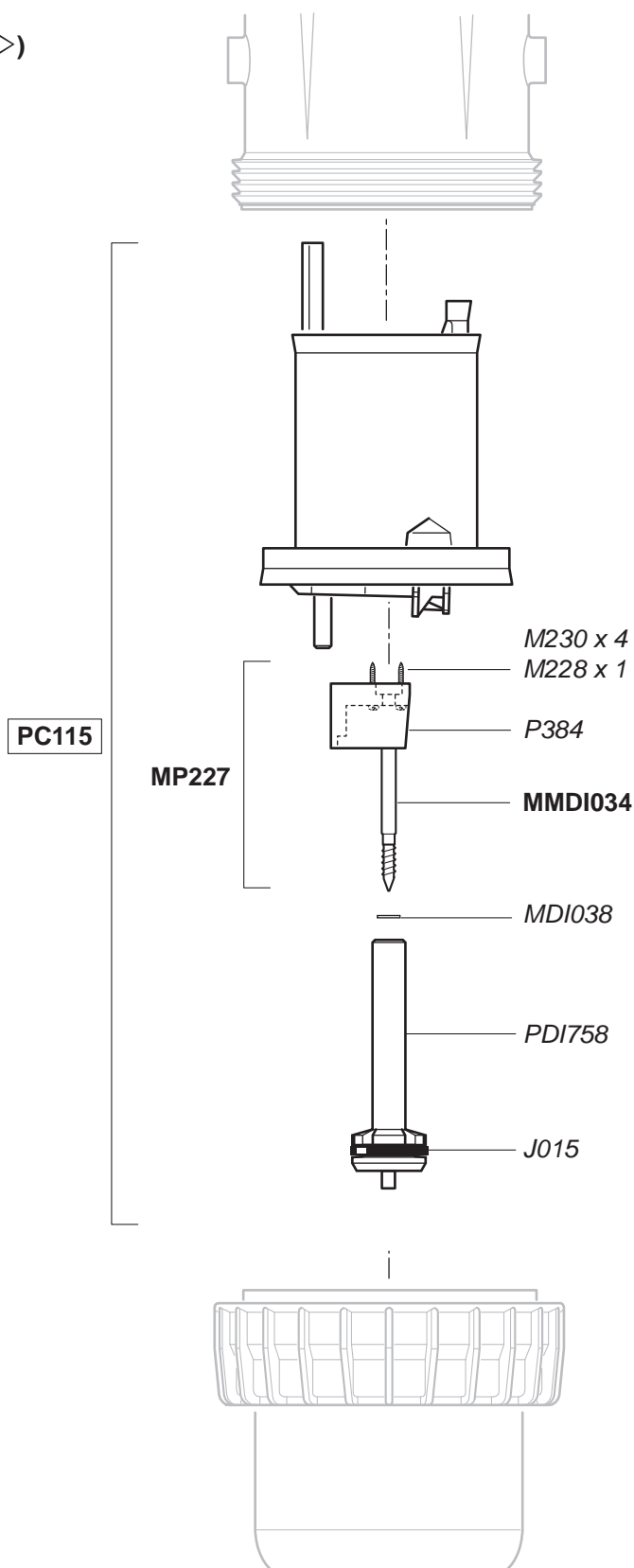
D45RE8
 N° SERIE
 (N° 07141222 ⇨)

4.5 m³/h - 3 - 8%
 20 GPM - 1:33 - 1:12.5
 0.5 - 5 bar
 7 - 70 psi



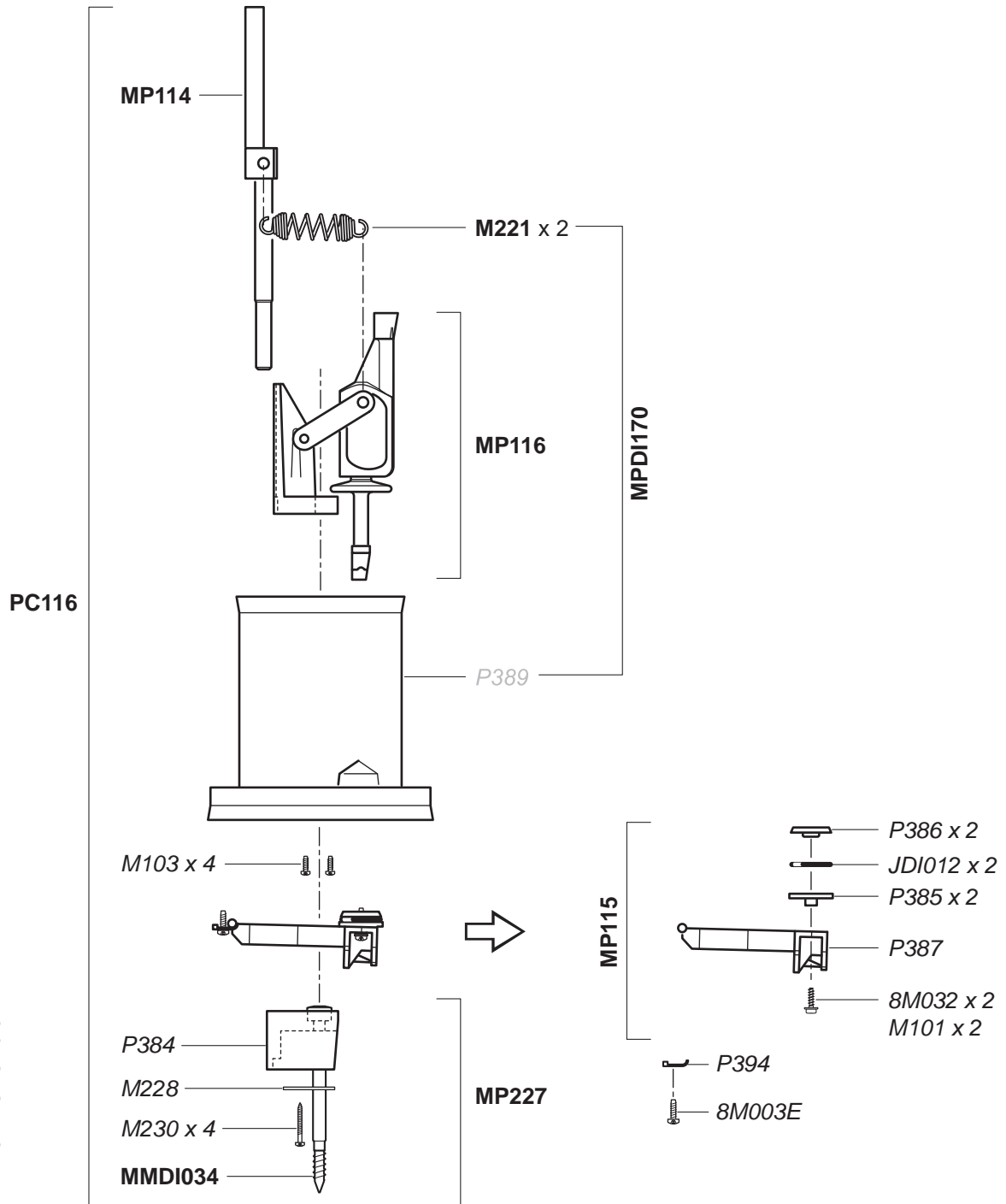
D45RE8
N° SERIE
(N° 07141222 ⇨)

4.5 m³/h - 3 - 8%
 20 GPM - 1:33 - 1:12.5
 0.5 - 5 bar
 7 - 70 psi



D45RE8
 N° SERIE
 (N° 07141222 ⇨)

4.5 m³/h - 3 - 8%
 20 GPM - 1:33 - 1:12.5
 0.5 - 5 bar
 7 - 70 psi

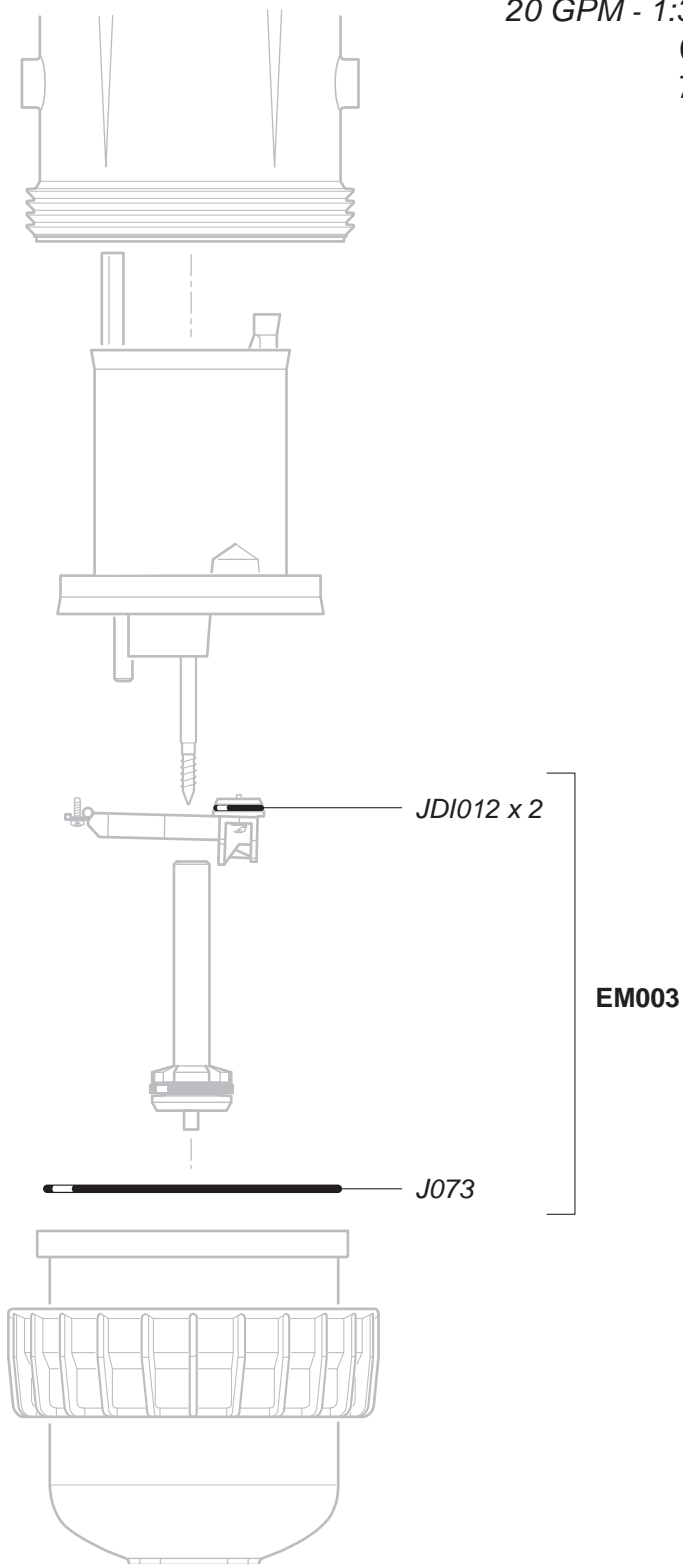


© DOSATRON INTERNATIONAL S.A.S. 2013
 D45RE8/0713/D5



D45RE8
N° SERIE
(N° 07141222 ⇨)

4.5 m³/h - 3 - 8%
20 GPM - 1:33 - 1:12.5
0.5 - 5 bar
7 - 70 psi



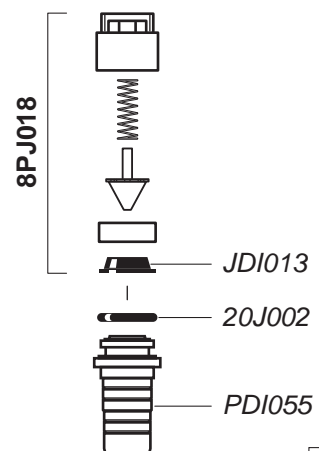
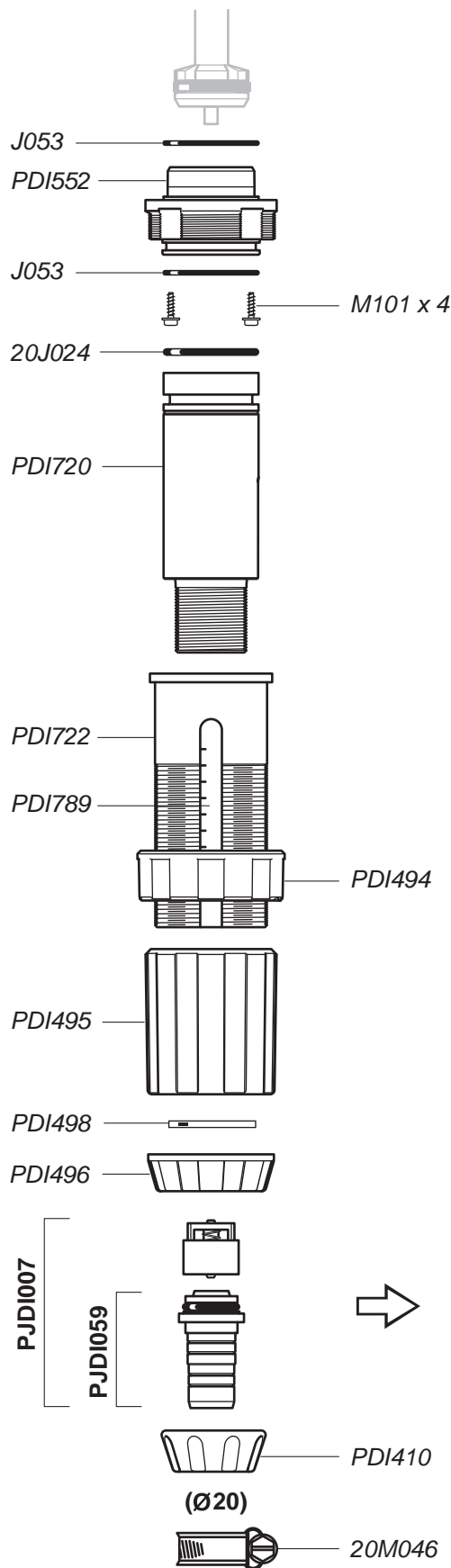
D45RE8

N° SERIE

(N° 07141222 ⇨)

4.5 m³/h - 3 - 8%
 20 GPM - 1:33 - 1:12.5
 0.5 - 5 bar
 7 - 70 psi

CD107

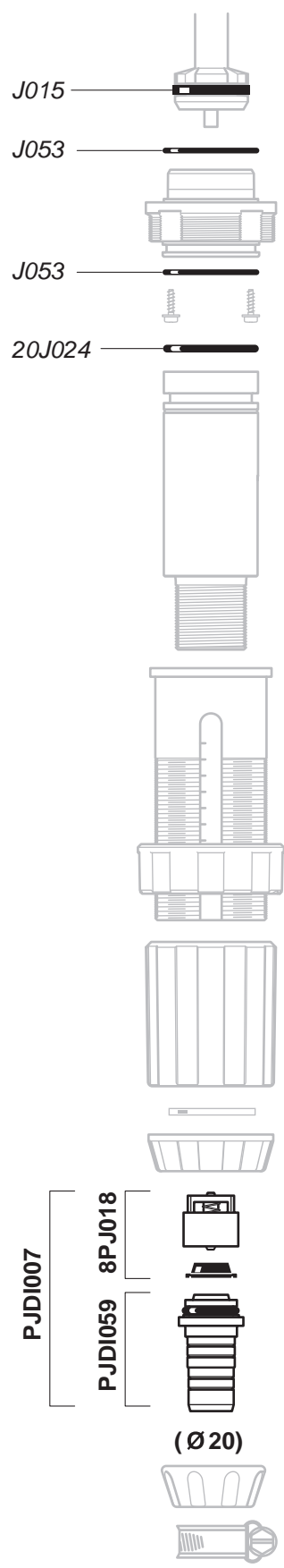


D

D45RE8
N° SERIE
(N° 07141222 ⇨)

4.5 m³/h - 3 - 8%
20 GPM - 1:33 - 1:12.5
0.5 - 5 bar
7 - 70 psi

PJ151



D45RE8
N° SERIE
(N° 07141222 ⇨)

4.5 m³/h - 3 - 8%
20 GPM - 1:33 - 1:12.5
0.5 - 5 bar
7 - 70 psi

